

# EMPOTRADO LED BOTE SATINADO 12W

Ficha Técnica

LED  
concept®



## Descripción:

Luminario con tecnología LED, ideal para sustitución de empotrados con bote integrado; apto para uso en entornos interiores, resistente a la corrosión. De fácil instalación; esmaltado en color satinado.

## Características Eléctricas:

Código:	EM01265RBS
Potencia:	12W
Tensión:	120-277V~50/60Hz
Ángulo de apertura:	120°
Temperatura de trabajo:	-20°C a 40°C
Atenuable:	No

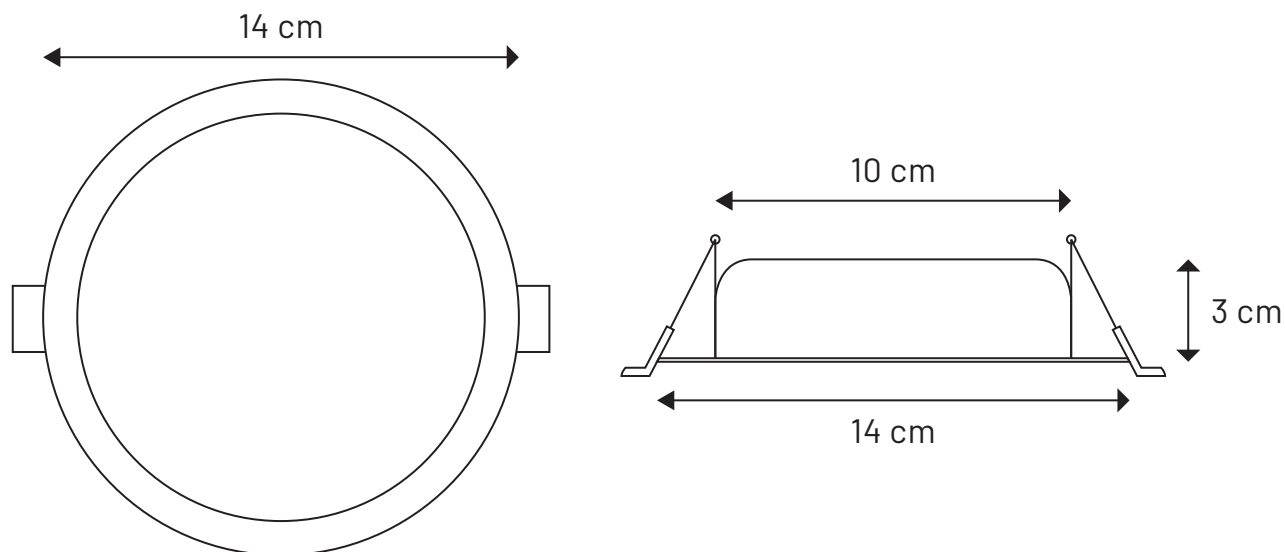
## Características Lumínicas:

Código:	EM01265RBS
Temperatura de color:	6500K
Flujo luminoso:	960LM
Vida útil:	40,000 Hrs

# EMPOTRADO LED BOTE SATINADO 12W

## Ficha Técnica

### Dimensiones:



### Características Físicas:

Colores:	Satinado
Montaje:	Empotrar
Difusor:	Opalino
Material:	Aluminio

### Complementos:

Piezas por caja:	80 pz
Peso por caja:	14 Kg
Medidas por caja (cm):	61.5 x 42 x 32
Garantía:	2 años

### Aplicaciones:

